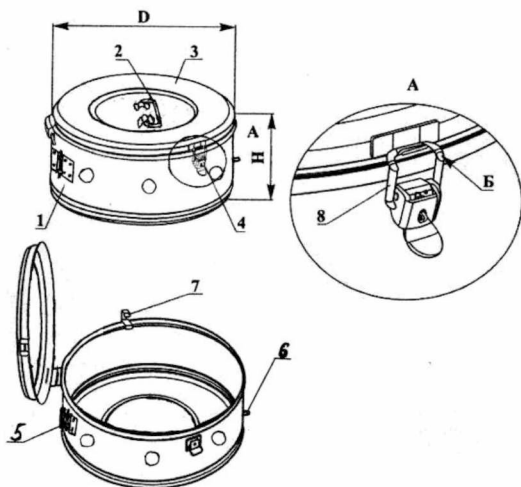


# ЗАО «Завод Белмединструменты»

## КОРОБКИ СТЕРИЛИЗАЦИОННЫЕ КСК

ТУ ВУ 291235525.009-2016

Паспорт  
КСК\_\_\_.00.000 ПС



Рисунок

- |           |                  |
|-----------|------------------|
| 1. Корпус | 5. Замок бандажа |
| 2. Ручка  | 6. Ручка бандажа |
| 3. Крышка | 7. Защелка       |
| 4. Замок  | 8. Серьга        |

## 1 НАЗНАЧЕНИЕ

1.1 Коробки стерилизационные КСК (далее – коробки), предназначены для размещения в них перевязочного материала, операционного белья, хирургического инструмента и других предметов медицинского назначения с целью стерилизации их в паровых медицинских стерилизаторах и доставки к месту использования. Коробки обеспечивают стерильное хранение в течение 3 суток.

Металлические детали коробок изготовлены из коррозионностойкой стали.

1.2 Коробки предназначены для эксплуатации в условиях умеренного климата в закрытых помещениях при температуре окружающего воздуха от +10°C до +35°C и относительной влажности 80% при температуре +25°C.

## 2 ТЕХНИЧЕСКИЕ ДАННЫЕ

2.1 Технические характеристики коробок приведены в таблице.

Обозначение коробки	Наименование параметра				
	Условный объем, дм <sup>3</sup>	Диаметр D, мм, не более	Высота H, мм, не более	Масса, кг, не более	Количество замков, шт.
КСК-3 ГП арт.980-1	3	175	170	0,8	1
КСК-6 ГП арт.980-2	6	245	170	1,2	2
КСК-9 ГП арт.980-3	9	275	190	1,4	2
КСК-12 ГП арт.980-4	12	325	190	1,85	2
КСК-18 ГП арт.980-5	18	390	190	2,5	2

2.2 Срок службы, лет, не менее.....5

## 3 КОМПЛЕКТ ПОСТАВКИ

В комплект поставки входит:

- коробка ..... 1 шт.;
- паспорт.....1 шт.;
- тара потребительская .....1 шт.

## 4 УСТРОЙСТВО И УКАЗАНИЯ ПО ЭКСПЛУАТАЦИИ

4.1 Коробка (см. рисунок) состоит из корпуса 1 с замком 4, крышки 3 с ручкой 2. На замке 4 расположен фиксатор (в виде треугольника) для предотвращения самопроизвольного открывания замка 4.

Плотность прилегания крышки 2 к корпусу 1 регулировать подгибкой серьги 8 замка 4 по радиусу Б.

4.2 Коробки устойчивы к проведению стерилизации предметов и материалов медицинского назначения в паровых стерилизаторах под давлением  $(0,2 \pm 0,02)$  МПа при температуре  $(132 \pm 2)^\circ\text{C}$  в течение  $(20 \pm 2)$  мин. или под давлением  $(0,11 \pm 0,02)$  МПа при температуре  $(120 \pm 2)^\circ\text{C}$  в течение  $(45 \pm 3)$  мин. и способны к микробиологической фильтрации воздушной среды при последующем хранении ( в течение 3 суток).

4.3 Перед стерилизацией необходимо крышку коробки закрыть на замки 4; круговой бандаж передвинуть с помощью ручки 6 так, чтобы вентиляционные отверстия были открыты, и зафиксировать замком 5.

По окончании процесса стерилизации бандаж необходимо передвинуть в положение с закрытыми вентиляционными отверстиями.

4.4 Перед применением коробки подвергают дезинфекции и предстерилизационной очистке. Обработку проводят согласно инструкции "Дезинфекция, предстерилизационная очистка и стерилизация изделий медицинского назначения", утвержденная Приказом Министерства здравоохранения Республики Беларусь от 25.11.2002 № 165.

## **5 ТРАНСПОРТИРОВАНИЕ И ХРАНЕНИЕ**

5.1 Коробки в упаковке транспортируются в крытых транспортных средствах всех видов при температуре воздуха от  $-50^\circ\text{C}$  до  $+50^\circ\text{C}$  и относительной влажности воздуха 100% при температуре  $+25^\circ\text{C}$ .

5.2 Хранить коробки допускается в не отапливаемом помещении при температуре от  $-50^\circ\text{C}$  до  $+40^\circ\text{C}$  и относительной влажности воздуха не более 98% при температуре  $+25^\circ\text{C}$ . Воздух помещения не должен содержать примесей, вызывающих коррозию.

## **6 СВИДЕТЕЛЬСТВО О ПРИЕМКЕ**

Коробка стерилизационная КСК-\_\_ ГП арт.980-\_\_ соответствует техническим условиям ТУ ВУ 291235525.009-2016 и признана годной для эксплуатации.

Дата выпуска \_\_\_\_\_ м.п. \_\_\_\_\_

Подпись ответственного за приемку \_\_\_\_\_

## **7 СВЕДЕНИЯ ОБ УПАКОВКЕ**

Коробка стерилизационная КСК-\_\_ ГП арт.980-\_\_ упакована согласно требованиям, предусмотренным в конструкторской документации

Дата упаковки \_\_\_\_\_

Упаковку произвел \_\_\_\_\_ м.п. \_\_\_\_\_ Подпись \_\_\_\_\_

## 8 ГАРАНТИЙНЫЕ ОБЯЗАТЕЛЬСТВА

8.1 Изготовитель гарантирует соответствие коробок требованиям технических условий ТУ ВУ 291235525.009-2016 при соблюдении потребителем правил транспортирования, эксплуатации и хранения.

8.2 Гарантийный срок эксплуатации – 24 мес. со дня получения потребителем (дата продажи).

8.3 В течение гарантийного срока изготовитель ремонтирует коробки и составные части, пришедшие в негодность по вине изготовителя, при предъявлении паспорта по адресу:

ЗАО «Завод Белмединструменты»

225730, Беларусь, Пинский р-н, д. Пинковичи, ул. Полевая ,31в.

## 9 СВЕДЕНИЯ О РЕКЛАМАЦИЯХ

9.1 Предъявленные рекламации должны регистрироваться предприятием и содержать сведения о принятых мерах.

9.2 Рекламация, полученная изготовителем, рассматривается в двухнедельный срок.

О принятых мерах письменно уведомляется потребитель.

## ГАРАНТИЙНЫЙ ТАЛОН

на ремонт (замену)  
в течение гарантийного срока

Коробка стерилизационная круглая КСК -    ГП арт.980-  
ТУ ВУ 291235525.009-2016

Приобретена \_\_\_\_\_  
дата, подпись и штамп торгующей организации

Введена в эксплуатацию \_\_\_\_\_  
дата, подпись и штамп обслуживающей организации

Принята на гарантийное обслуживание ремонтным предприятием  
\_\_\_\_\_ города \_\_\_\_\_

Подпись и печать  
руководителя ремонтного предприятия

Подпись и печать  
руководителя учреждения- владельца