

**Руководство  
пользователя**

**ЛОР-установка  
NET-600**

# 1. Основные положения

Настоящая инструкция содержит информацию о возможностях конфигураций установок NET-600 и правилах эксплуатации. Конфигурация Вашей установки может не совпадать с описанной ниже. Если Ваша установка не имеет каких-либо функций, Вы можете связаться с нами для консультаций. Модульная конструкция этого устройства предоставляет возможность последующего дооснащения теми или иными первоначально отсутствующими функциями.

## 1. Назначение

Данное оборудование используется для работы врача-оториноларинголога в поликлиниках, в приемном покое, в операционных, в кабинетах ЛОР-врача больниц.

## 2. Описание

- 1) Наименование: ЛОР - установка
- 2) Класс оборудования: I класс, тип В
- 3) Наименование моделей: NET-600

## 3. Безопасность

Данное оборудование прошло испытания на электрическую, механическую безопасность. ЛОР-установка NET-600 имеют международный сертификат безопасности CE.

### 1) Условия эксплуатации

- Температура: от 5°C до 40°C
- Влажность: до 70%

### 2) Безопасность прибора

- Заполнение емкостей аспиратора: При заполнении основной емкости объемом 3000 мл отсос автоматически отключается. Опционально возможно, после заполнения основной емкости, автоматически направить отсасываемую жидкость в дополнительную емкость объемом 1000 мл. При заполнении обеих емкостей, аспиратор автоматически отключается. Опционально возможно подключение к центральной канализации.

- Двойная система включения: после включения основного сетевого выключателя, каждая функция ЛОР-места активизируется при непосредственном ее использовании.

- Предохранитель: Для защиты используются предохранители 250 В, 5А.

## 4. Напряжение и частота

- 1) Рабочее напряжение: 220 В
- 2) Частота сети: 50 / 60 Гц

## 5. Предупреждающая и другая важная информация

ЛОР-установка NET-600 может эксплуатироваться персоналом, прошедшим предварительное обучение и получившем инструкции по использованию. Данная инструкция должна быть внимательно прочитана перед включением и использованием ЛОР-установок NET-600.

## 6. Доставка и распаковка

Вскрытие упаковочной тары, проверка возможных повреждений, возникших при транспортировке, проверка комплектности, монтаж должны быть проведены в присутствии представителя Mega Medical. В противном случае Mega Medical не сможет принять претензии по повреждениям, возникшим при транспортировке, комплектности, монтажным

работам. Также, в случае осуществления монтажа установки без присутствия нашего представителя, Mega Medical принимает на себя ограниченные гарантийные обязательства.

#### **7. Рекламации**

Список повреждений, возникших при транспортировке с их описаниями, а также перечень недостающих частей необходимо направить в Mega Medical вместе с копиями счета, накладной и серийным номером установки.

#### **8. Обязательства**

Mega Medical не обязано уведомлять об конструктивных изменениях или изменениях в спецификациях товара, а так же об изменениях внешнего вида производимого оборудования.

## 2. Функции и структура

### 1. Модуль основной NET-600

#### Базовое оснащение:

- Распылитель аэрозолей прямые (одновременно подключенные) – 3 единицы.
- Инструментальный отсек с акриловой крышкой – 1 единица.
- Аспиратор – 2 единицы.
- Емкости для сбора секрета объемом 1000мл и 3000 мл – по 1 единице
- Система подачи теплого воздуха для подогрева зеркал – 1 единица.
- Панель управления с влагозащитными сенсорными кнопками.
- Резервуар для отработанных материалов – 2 единицы.
- Емкости для лекарств – 4 единицы.
- Емкости для инструментов – 4 единицы.
- Емкости для марли или ваты с крышкой – 2 единицы.
- Система подогрева емкости для промывания – 1 единица.
- LED осветитель – 1 единица.
- Игла для распылителей – 1 единица.
- Выдвижной ящик – 1 единица.
- Рельс для крепления принадлежностей – 1 единица.
- Отсек мусоросборника - 1 единица.
- Устойчивое основание на 6-х антистатических роликах с тормозом
- Стул для врача - 1 единица.

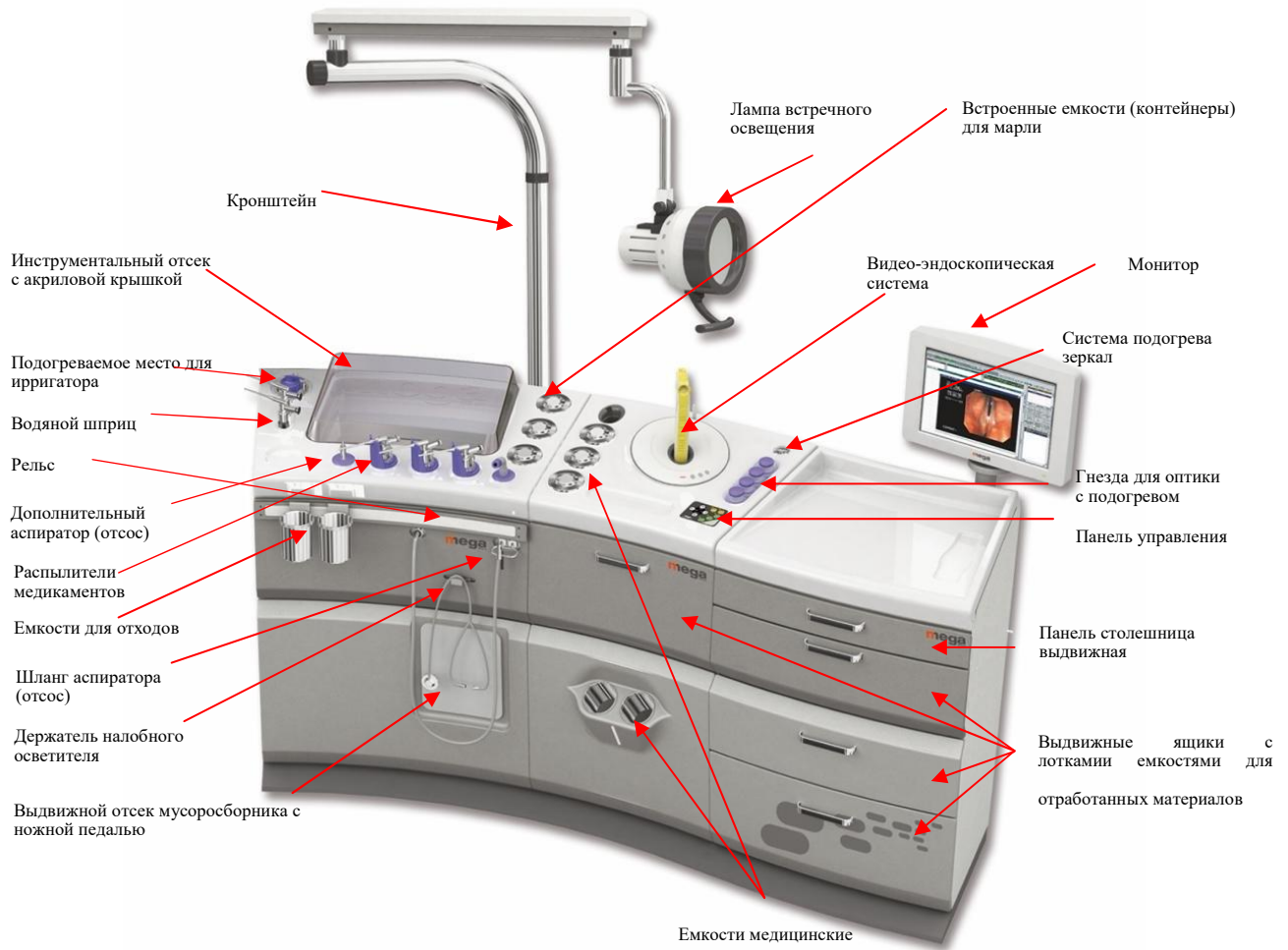
#### Опциональное оснащение:

- Распылитель порошков, аэрозольный распылитель, распылитель с изменяемым углом
- Мандрэн (игла) для распылителей
- Устройство для промывания миндалин
- Модуль инструментальный на роликах с выдвижными ящиками (ящик для инструментов с подогревом; ящик для инструментов без подогрева)
- Вставка для инструментального отсека для размещения инструментов на нескольких уровнях
- Подсветка инструментального отсека
- Лотки для инструментов
- Емкости для использованных инструментов, емкости медицинские, емкости для марли или ваты, емкости для инструментов; емкости для использованных инструментов
- Дополнительная емкость для сбора секрета объемом 1000 мл и 3000мл
- Мусоросборник с педалью
- Модуль для подогрева воды (20-50 оС)
- Дополнительные гнезда для хранения эндоскопов (с подогревом или без подогрева)
- Дополнительные емкости для марли, инструментов и т.д.

- Емкость для воды;
- Система подключения к центральному водоснабжению;
- Система подключения к центральной канализации;
- Система промывания шланга проточной водой;
- Система промывания емкости проточной водой;
- Компрессор аспиратора 50 л/мин;
- Компрессор аспиратора 60 л/мин;
- Компрессор аспиратора 110 л/мин;
- Фильтр водяной;
- Фильтр антибактериальный;
- Автоматическое промывание шланга и емкости проточной водой
- Встроенные манометры (сжатый воздух, вакуум)
- Водяной шприц, ушная воронка, защитный щиток
- Видеокамера эндоскопическая
- Источники холодного освещения (LED, галоген)
- Световодволоконнооптический
- Портативный источник света
- Эндоскопы оптические (жесткие и гибкие)
- Стерилизатор для жестких эндоскопов, стерилизатор для гибких эндоскопов, кронштейн, колба, УФ-стерилизатор для инструментов
- Видеомонитор (от 15” до 29”)
- Модуль микроскопический (на креплении к ЛОР-установке либо на передвижной стойке)
- Лампа встречного освещения
- Электрокаутер
- Налобный осветитель
- Осветитель налобный со встроенным световодом
- Налобный рефлектор
- Пневмомассажер барабанных перепонки
- Негатоскоп
- Кресло пациента
- Стул врача
- Компьютер
- Принтер
- Система просушивания Евстахиевой трубы
- Система просушивания слухового прохода
- Оливы Политцера с переходником (размеры: маленький, средний, большой)
- Наконечники для аспиратора с переходником (силиконовые, ПВХ) различных размеров
- Емкость для промывания ушей и носа (ирригатор), насадки
- Операционный отоскоп
- Крепление для налобного осветителя (с индикатором автоматического включения или без индикатора)

# NET-600

Рис.1



## Шкаф для инструментов (для NET-600)

Рис.2



# 3. Инсталляция

## Подключение

**\*ВНИМАНИЕ\*** установку и подключение ЛОР-установок должен проводить только обученный персонал, имеющий сертификат о прохождении обучения по ремонту и обслуживанию ЛОР-установок Mega Medical.

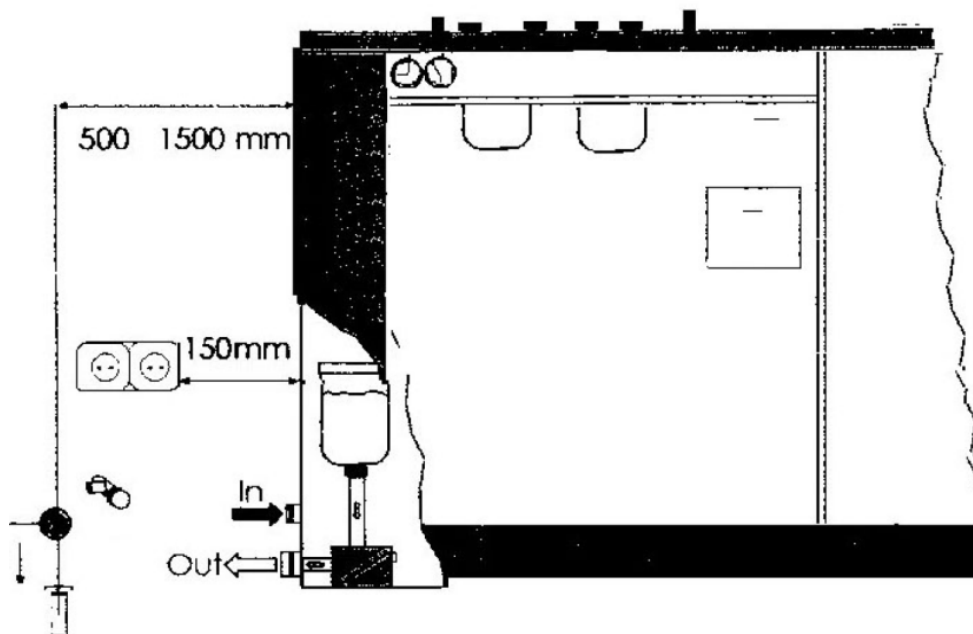
### Необходимые коммуникации.

Электропитание. Должна быть установлена евророзетка 220В с заземлением.

Расстояние от розетки до пола не меньше 25 см.

Подвод холодной воды. Давление воды в водопроводе должно быть от 2 до 4 бар. Для подключения установки должен быть установлен кран с выходом 1/4 дюйма с внешней резьбой (если установка укомплектована аквастопом, то должен быть установлен кран с выходом 3/8 дюйма с внешней резьбой). Расстояние от выхода водопровода до пола 10 –15 см.

Слив. Диаметр сливной трубы должен быть 4 см или 5 см с резиновой вставкой с внутренним диаметром 2,5 см для сливного шланга установки. Расстояние от пола до сливного отверстия должно быть минимальным, но лучше, если сливная труба будет вмонтирована в пол, а не в стену), см. рис.





## Подключение к центральному водоснабжению

Схема подключения к центральному водоснабжению, а также системы подачи и подогрева воды, автоматического слива, мотор системы водоснабжения изображены на рис. А, Б, В, Г:

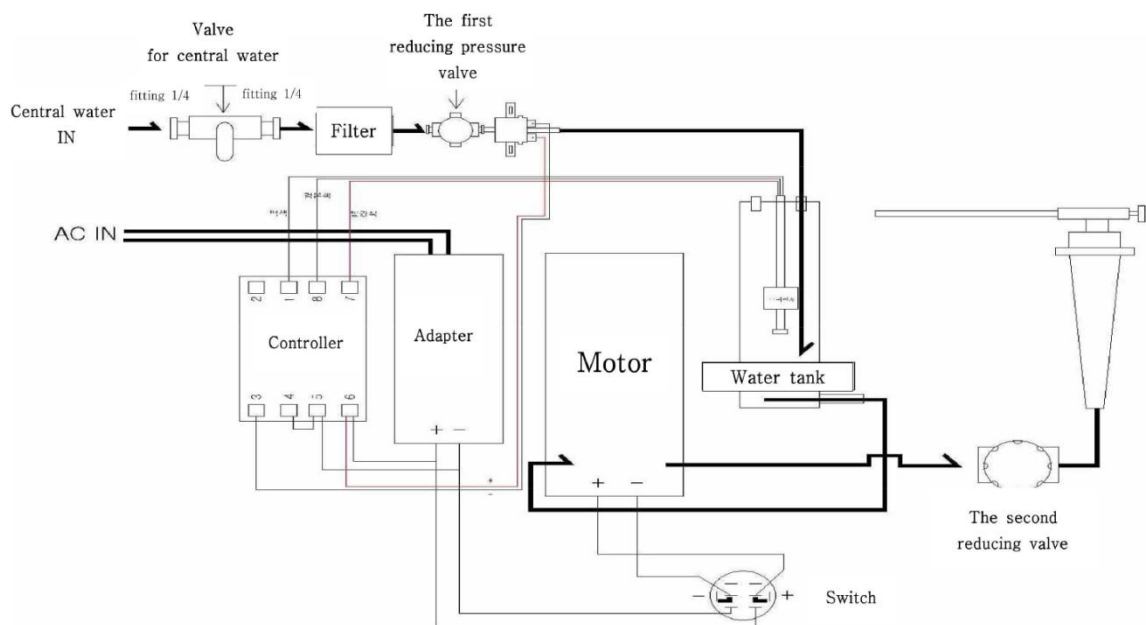


Рис. А – Общая схема системы

Рис. Б Система для подачи и подогрева воды



Рис. В Система автоматического слива



Рис. ГМотор системы водоснабжения



Для подключения к центральному водоснабжению необходима установка определенных составляющих компонентов и соблюдение некоторых условий подключения (рис.1-6):

Рис.1 - Варианты универсальных водопроводных кранов (клапанов)



Рис. 2. - Соединение полиуретанового шланга с водопроводным краном



Рис. 3. - Установка фитингов с двух сторон водяного фильтра для соединения с водопроводным краном



Рис4. - Инсталляция мойки к водопроводному вентильному крану(необходимо при настройке подачиводы)



Рис. 5. Установка водопроводного крана в другом варианте (без подключения к мойке)



Рис. 6. Соединение полиуретанового шланга через водопроводный вентиляный кран с водяным фильтром (с последующим соединением шланга с другой стороны, с установленным в модуль установки, шаровым краном)



### **Бактериальный фильтр**

ЛОР - установка NET600 имеет бактериальный фильтр (автоклавируемый или одноразовый), который дезинфицирует воздух, поступающий из системы вакуумной аспирации (отсоса). Он размещен в белом круглом держателе с правой стороны в нижней части корпуса установки.

**\*ВНИМАНИЕ\*** чтобы открыть держатель фильтра, необходимо повернуть его крышку против часовой стрелки. После замены фильтрующего элемента необходимо закрутить до упора крышку держателя.

### **Предохранители**

ЛОР-установки снабжены предохранителями для возможности перегорания электросхем при перепадах напряжения.

Перед первым включением вставьте предохранители в гнезда. Заметьте, Ваша установка может иметь иное расположение предохранителей. В этом случае Вам необходимо проконсультироваться в сервисной службе.

Перед заменой предохранителей отключите вилку электропитания ЛОР-установки из электрической розетки. Проверьте это отключение, попробовав включить установку с помощью главного выключателя.

# 4. Использование

## 1. Включение.

Для включения ЛОР-установки подключите силовой кабель питания к электросети 220, затем нажмите на зеленую клавишу включения/выключения на левой стороне установки.

После включения клавиша загорится зеленым цветом.

Для выключения нажмите на зеленую клавишу включения/ выключения.



## 2. Работа с вакуумным аспиратором.

Для начала работы снимите шланг аспиратора с держателя (при этом вакуумный насос включиться автоматически). Отрегулируйте силу аспиратора при помощи регулятора. Настройка может отображаться на манометре. Наденьте силиконовый коннектор на канюлю шланга аспиратора, затем присоедините к коннектору силиконовую либо пластиковую насадку. Проведите процедуру. При помощи отверстия на канюле шланга аспиратора так же возможно регулировать вакуум. После завершения процедуры отсоедините насадку и коннектор. Для дезинфекции шланга и канюли опустите канюлю в дез. раствор (при этом для промывания шланга ЛОР - установка должна быть включена). После промывания наденьте шланг аспиратора на держатель (при этом вакуумный насос выключиться автоматически).

Секрет из аспиратора попадает в основную емкость объемом 3000 мл. При полном заполнении емкости насос аспиратора отключается автоматически. Для продолжения работы необходимо опорожнить емкость. Для этого снимите крышку с емкости и слейте ее содержимое.

Если ЛОР-установка снабжена системой автоматического опорожнения в канализацию, после заполнения емкости автоматически произойдет блокировка аспиратора и автоматический слив. Если ЛОР-установка снабжена системой автоматического промывания емкости, то после слива произведет споласкивание основной емкости.

Возможно оснащение ЛОР-установки дополнительным аспиратором.

Возможно оснащение ЛОР-установки отдельной емкостью для промывания к системе ирригатора или водяного шприца.

## 3. Работа с системой подачи сжатого воздуха.

Система подачи сжатого воздуха выполняет функции продувания либо распыления лекарственных средств всех видов.

1) Для работы с **распылителями** необходимо:

- открутить колбу от головки распылителя;
- заполнить колбу лекарственным веществом (водный либо масляный раствор, порошок);

**\*ВНИМАНИЕ\*** порошковый распылитель отличается от других распылителей

- прикрутить заполненную колбу к головке распылителя;
- собранный распылитель присоединить к шлангу распылителя при помощи быстросъемной насадки либо прикрутить при помощи резьбового соединения. В ЛОР-установке NET-600 возможно одновременно использовать 3 распылителя;
- при снятии распылителя с держателя компрессор включается автоматически;
- нажмите на клавишу на задней части головки распылителя для распыления медикамента;
- после проведения процедуры поместите распылитель в держатель (при этом компрессор выключится автоматически)

Опционально возможна комплектация ЛОР-установки распылителями медикаментов с прямыми или изогнутыми соплами, распылителями с изменяемым углом распыления.

2) Для **продувания** необходимо:

- на сопло собранного и подключенного с шлангу распылителя наденьте оливу Политцера либо специальный коннектор канюли для продувания;
- при снятии распылителя с держателя компрессор включается автоматически;
- нажмите на клавишу на задней части головки распылителя для начала продувания;
- после проведения процедуры поместите распылитель в держатель (при этом компрессор выключится автоматически).

\*Для регулировки давления распыления или продувания используйте регулятор.

Для продувания Евстахиевой трубы можно использовать устройство для лечения Евстахиевой трубы Eustacure (опция). Для работы приложите устройство к носу и нажмите на красную кнопку включения. По окончании процедуры нажмите кнопку выключения.

#### **4. Работа с системой промывания.**

ЛОР-установка имеет в базовой комплектации подогреваемое место для системы промывания. Опционально возможно комплектовать ЛОР-установку емкостью для промывания с ушной воронкой, различными насадками и защитным щитком от брызг.

**Подогрев системы промывания** бывает двух типов: с автоматическим поддержанием температуры в пределах 37°C либо с регулируемым автоматическим поддержанием температуры в заданном диапазоне от 20°C до 50°C с заданным временем (для проведения калорических проб, подогрева лекарственных растворов для промывания и др.)



**Емкость для промывания (ирригатор)** бывает двух типов:

Рис.1 – ирригатор подключаемый к шлангу аспиратора.

Применяется для промывания ушного прохода и носа (необходимы специальные насадки).

Для начала работы налейте в емкость воду или раствор, подключите к шлангу аспиратора, присоедините необходимую насадку, закройте большим пальцем отверстие.

Ирригатор одновременно будет распылять и аспирировать промывную жидкость.

Рис.2 – ирригатор подключаемый к шлангу распылителя при помощи быстросъемной насадки.

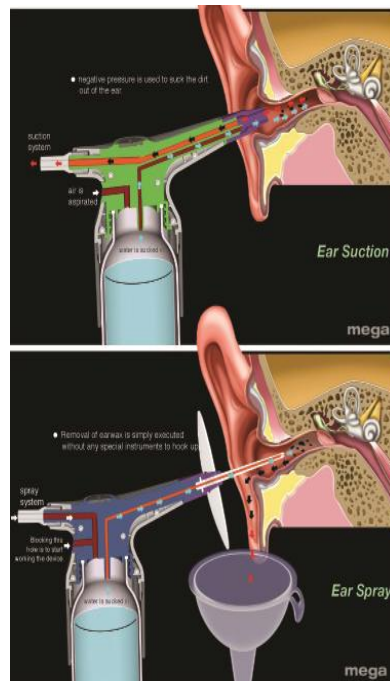
Применяется для промывания ушного прохода с ушной воронкой и защитным щитком от брызг. Для начала работы налейте в емкость воду или раствор, подключите к шлангу распылителя, присоедините необходимую насадку. Ушную воронку присоедините к шлангу аспиратора и приложите вырезом к уху. Приставьте ирригатор к уху и закройте большим пальцем отверстие. Ирригатор начнет промывать ухо струей под большим давлением. Давление струи возможно регулировать степенью закрывания отверстия или регулятором давления для системы распыления на правой стороне ЛОР-установки.

\*Объем емкостей для промывания 125 – 250 мл.

### **Водяной шприц**

Для работы с водяным шприцем нажмите на кнопку, которая включает/выключает систему подачи и подогрева воды. Сам водяной шприц внешне представляет собой собранный распылитель, но имеет конструктивные особенности. Промывание осуществляется путем нажатия на клавишу водяного шприца. Усилием нажатия на клавишу можно регулировать интенсивность подаваемой шприцом воды. Так же для регулировки давления можно использовать регулятор. Система промывания чаще всего используется для промывания ушей. Температура нагрева воды на заводе программируется на значение 37°C. Если на установке предполагается делать calorические пробы, то после установки дополнительных регуляторов и программирования электронного блока системы подачи и подогрева воды, температура воды может меняться в заданном диапазоне. Совместно с водяным шприцем используется защитная воронка от брызг и ушная воронка с вынимаемой фильтрующей сеткой (опция), присоединяемая к основному либо дополнительному аспиратору.

\*Контроль температуры воды:



ЛОР- установка NET600 имеет две степени защиты от перегрева воды. Первая степень защиты срабатывает, если температура воды достигает 44°C. В этом случае напряжение питания калоризатора системы промывания не выключается, но прекращается подача воды в водяной шприц. При устранении причины перегрева и снижении температуры до значения меньше 44°C вода будет снова подаваться в шприц. Вторая степень защиты срабатывает, если температура воды достигает 50°C. В этом случае напряжение питания калоризатора выключается (прекращается подача воды в калоризатор). Чтобы питание калоризатора включилось вновь, необходимо устранить причину перегрева и дать остыть системе 15-20 минут.

В случае включения системы промывания ЛОР - установки без правильного подключения воды работают обе степени защиты от перегрева.

## 5. Кнопки управления

Панель управления представлена сенсорными влагозащитными кнопками.

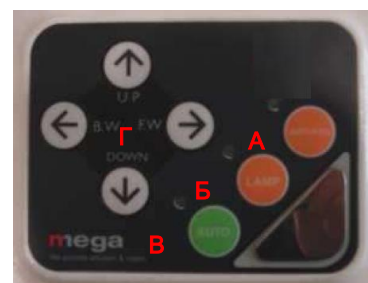
Кнопка А – функция быстрого подогрева инструментов

(отключается автоматически через 15сек.)

Кнопка Б – включает видеосистему (при ее наличии)

Кнопка В – возвращает исходные настройки

Кнопки Г – управление креслом



## 6. Устройство для быстрого подогрева инструментов.

Предназначено для быстрого подогрева зеркал, инструментария, оптики и др.

Для начала работы нажмите на кнопку быстрого подогрева инструментов. Поднесите инструментарий к сетке нагревателя. Подержите приблизительно 15-20 сек. После чего используйте по назначению. Через 15 сек. устройство отключится автоматически.

Температура нагрева – до 37°C

Гнезда для эндоскопов – емкости для хранения оптики. Опционально может быть установлен регулируемый подогрев. Количество от 2 до 5.

## 7. Модуль инструментальный.

Используется для хранения принадлежностей и инструментария. Опционально может быть оснащен встроенным мусоросборником с ножной педалью, подсветкой инструментального отсека, вставкой для замещения инструментов на нескольких уровнях и системой подогрева.

Если ЛОР-установка оснащена системой подогрева, то для ее включения нажмите клавишу зеленого цвета на задней стороне модуля.

Если ЛОР-установка оснащена подсветкой инструментального отсека, то подсветка будет включаться автоматически после открывания крышки.



## 8. Дополнительные принадлежности и системы.

ЛОР-установку возможно дополнить различными функциональными модулями и принадлежностями:

### **Видеоэндоскопическая система NET 260**

Данный модуль позволяет проводить эндоскопию ЛОР-органов с выводением изображения на монитор, сохранять видео и изображение на носители памяти через USB порт, при помощи ПО обрабатывать и сохранять данные, вести базу пациентов.

NET 260 представлен различными блоками с лампами различной мощности LED, ксенон, галоген. Так же к системе относятся различные гибкие и жесткие эндоскопы, подключаемые к камере. Для более детальной информации смотри раздел Спецификации.

Система NET 260 крепится к установке при помощи специального кронштейна или полностью встраивается в установку а так же может устанавливаться на специальной стойке с полками. Камера системы устанавливается на специальном магнитном держателе. Включение и выключение осуществляется при помощи кнопок управления на ЛОР-установке.

Для более детальной информации смотри раздел Спецификации.

### **Микроскоп**

Специальный ЛОР-микроскоп может использоваться как отдельно (на стойке с роликами) так и совместно с ЛОР-установкой (с креплением на штативе). Встроенный источник галогенового или LED освещения улучшает визуализацию и позволяет избавиться от вспомогательного оборудования, а так же дает возможность присоединение к микроскопу камеры для вывода изображения на монитор.

Для более детальной информации смотри раздел Спецификации.

### **Кресло пациента**

Для комплектации ЛОР-установки представлен широкий выбор кресел пациента от кресел с полностью ручным управлением до кресел с автоматическим управлением.

Для более детальной информации смотри раздел Спецификации.

### **Стул врача**

Для удобного размещения врача используется специальный стул.

Для более детальной информации смотри раздел Спецификации.

### **Пневмомассажер барабанных перепонок**

Специальный прибор позволяющий проводить массаж барабанных перепонок. Встроенный таймер позволяет установить время процедуры. Частота стимулов регулируется.

Для более детальной информации смотри раздел Спецификации.

### **Налобный осветитель**

Беспроводной (на батарейках) или проводной (со встроенным световодом, диаметром 3,5 мм, длиной 2250 мм) налобный осветитель холодного света.

Для более детальной информации смотри раздел Спецификации.

### **Электрокаутер**

Высокочастотный блок для проведения монополярной и биполярной коагуляции.

Для более детальной информации смотри раздел Спецификации.

### **Негатоскоп**

Просмотр рентгеновских снимков без рефлексии, управление с помощью одной ручки. Крепление настенное либо на ЛОР-установке.

Для более детальной информации смотри раздел Спецификации.

### **Лампа встречного освещения**

Источник направленного света для работы с налобным рефлектором либо освещения определенного поля при лечении

Для более детальной информации смотри раздел Спецификации.

# 5. Обслуживание и гарантия

## Обслуживание ЛОР-установки

Сервисное обслуживание осуществляется официальным представителем компании **MegaMedical** в Вашей стране.

Сервисное обслуживание должно осуществляться не реже одного раза в год.

В ЛОР-установке установлен антибактериальный фильтр, который должен меняться при каждом сервисном обслуживании.

Если ЛОР-установка имеет подключение к центральному водоснабжению, то водный фильтр необходимо менять не реже одного раза в год. Если же в Вашем регионе вода имеет плохую очистку, то водяной фильтр необходимо менять чаще.

### Регулярное обслуживание:

Пожалуйста, отключите оборудование от электросети перед обработкой и если оно не используется долгое время.

Содержите оборудование в чистоте. Поверхность ЛОР-установки может обрабатываться при помощи различных хлорсодержащих дезинфектантов, а также 70% этиловым спиртом.

**НЕ ИСПОЛЬЗУЙТЕ РАСТВОРИТЕЛИ И ОБРАЗИВНЫЕ ВЕЩЕСТВА!**

Пожалуйста, еженедельно следует промывать систему вакуумной аспирации с помощью устройства промывания тракта вакуумной аспирации или путем всасывания 200-250 грамм дезинфекционного раствора с помощью шланга отсоса. Емкость для аспирации может обрабатываться при помощи различных хлорсодержащих дезинфектантов.

Если вы обнаружите вспышки света или странный запах, пожалуйста, прекратите работу и отсоедините кабель питания, после чего вызовите сервисного инженера для возможного ремонта.

Если ЛОР-установка оснащена системой автоматического промывания шланга, пожалуйста, после каждого использования промывайте шланг аспиратора, присоединив его к специальному соплу и надавите на него в течение 5-10 секунд

Все аксессуары (водяной шприц, чаша для промывания ушей, воздушный пистолет и т. д.) должны регулярно дезинфицироваться.

## Гарантия на оборудование

Гарантийное обслуживание осуществляется официальным представителем компании **MegaMedical** в Вашей стране.

Срок гарантии – 24 месяца на работу ЛОР-установки и 10 лет на корпус.

\* За дополнительную плату **MegaMedical** может предоставить дополнительную гарантию на 12 месяцев.

## 6. Спецификации

### ЛОР-установка NET-600

- Корпус: стальные панели с оцинковкой
- Окраска: метод порошкового напыления и термообжига
- Мобильность: 6 роликов
- Кронштейны для крепления: стальные оцинкованные хромированные
- Компрессор распылителя: 0 – 2.5 Кг/см<sup>2</sup>
- Вакуумный отсос: 55 л/мин, 0 – 680 мм.рт.ст. (0-0,91 Бар)
- Основная сборочная емкость: 3000мл
- Дополнительная емкость: 1000мл, 3000мл
- Потребляемая мощность: 0,5кВт – 4кВт (зависит от количества опций)
- Подогрев зеркал: 400Вт
- Напряжение сети: 110/220В 50/60Гц
- Класс электрической защиты: 1 класс, тип В
- Размеры: NET-600:
  - полный комплект ДхШхВ: 1295х445х865см
  - модуль инструментальный 435х445х865см (опция)

### Видеосистемы серии NET-260

- Напряжение сети: 90 - 245 В , 50 - 60 Гц
- Цифровая эндоскопическая видеокамера: 1/3" CCD, 1/3" CMOS, 1/3"CMOSHD, 1/3" 1CMOSFull HD, 1/3" 3CMOSFullHD
- Светочувствительность: 2Lx/f=1,4
- Фокусное расстояние: f18, f22, f25
- Zoom адаптер: f18 - f32
- Разрешение: 520 TV Line: 470(H)х420(V) PAL; 470(H)х350(V) NTCS;  
670 TV Line: 752(H)х582(V) PAL; 768(H)х494(V) NTCS;  
HD: 1280х720; FullHD 1920х1080
- Пикселизация: 410000 pixel
- Объектив: C-Mound
- Захват кадра: 1,2,4, PIP (JPEG)
- Захват видео: AVI
- Выбор цветовой гаммы: автоматический выбор цвета для Уха, Носа и Горла, ручная настройка
- Контроль изображения (фильтр): 3 уровня
- Автоматический баланс белого [AWB]: автоматическая настройка белого цвета

- Ручная настройка белого цвета [MWB]: ручной режим
- Цвет свечения: 6500-6950К (зависит от модели)
- Лампы: Галогеновые: 150Вт, 250 Вт, LED: 70Вт, 100Вт
- Ресурс LED: 50000 часов
- Система покадрового просмотра (опция)
- Память и перенос файлов: (2xUSB 2.0, флешкарта 64GB (JPEG, AVI)
- Совместимость с персональным компьютером: передача данных [10/100Mbps]
- Яркость: 10 уровней
- Выходы: USB 2.0, S-video, Video (FBAS), DVI, DVI-D, HDMI
- Световод: длина от 2м до 3м, диаметр от 11мм до 3,3мм, коннектор прямой, изогнутый
- Монитор: ЖКИ, 15"-29", разрешение 1920x1080
- Системный блок (с наличием системы архивации видеофайлов и возможностью записи на оптический диск (количество DVD-дисков – 100 шт.)), память не менее 2ГБ, 4-ре USB выхода;
- Принтер для видеоэндоскопической системы, тимпанометра, риноманометра

\*для более подробной спецификации обратитесь к руководству пользователя

## Портативный источник света

- Яркость лампы 450 000 Люкс
  - Тип лампы: LED
  - Быстрая смена эндоскопов
  - Ручка-аккумулятор
  - Зарядное устройство USB в виде подставки с возможностью размещения 4-х эндоскопов
- Дополнительные комплектующие:
- Адаптер для смартфона
  - Одноразовые наконечники (длинный, средний, короткий)
  - Одноразовые ушные воронки (Ф2.7, Ф3.0, Ф4.0, Ф7.0)

## Эндоскопы

- Жесткие:  
Диаметр: 2.7- 10мм  
Угол поля зрения: 0° - 90°  
Рабочая длина: 50 – 190мм  
Автоклавируемые (опционально) и неавтоклавируемые  
Адаптеры: Srorz, Wolf (опция)
- Жесткие HD:  
Диаметр: 2.7- 10мм

- Угол поля зрения: 0° - 90°  
Рабочая длина: 50 – 190мм  
Автоклавируемые (опционально) и неавтоклавируемые  
Адаптеры: Srorz, Wolf (опция)
- Гибкие (назофарингоскоп):  
Диаметр: от 2,8мм – 4,0мм  
Угол поля зрения: 70° - 90°  
Рабочая длина: 300 - 400мм  
Изгиб дистального конца: 130°-150°  
Фокусное расстояние: 3-50мм  
Адаптеры: Srorz, Wolf (опция)

### Модуль микроскопический

- Напряжение питания, частота питания: 220 В ~ +/- 10%, 50/60 Гц
- Встроенный светоразделитель
- Увеличение: 3-кратное (X2; X4; X7); 5-кратное (X2; X4; X7; X10; X12) - опция
- Бинокулярный прямой тубус  $f=175\text{мм}$ :  
2 окуляра: 5X или 10X  
Диаметр окуляра: 18мм  
Диапазон регуляции межзрачкового расстояния: 50 мм ~ 70 мм  
Наклон тубуса: 45°  
Регулируемая оптическая сила линз в диоптриях  $\pm 6\text{ D}$
- Рабочее расстояние: от 190мм до 250мм
- Линза объектива ( $f=250\text{мм}$ )
- Дополнительные линзы объектива:  $f=175\text{мм}$   $f=200\text{мм}$ ,  $f=300\text{мм}$ ,  $f=350\text{мм}$   
 $f=400\text{мм}$  (опция)
- Источник освещения лампа: 100 - 150 Вт галогеновая или 70Вт LED с регулировкой яркости освещения
- Тип освещения: 6°+0° коаксиальное освещение
- Максимальная длина разложенного кронштейна: 870 мм
- Регулируемый диапазон перемещения по вертикали: 700 мм ~ 1100 мм
- Диапазон точной регулировки: 30 мм
- Источник света вкл/выкл автоматически
- Возможность комплектации адаптером для цифровой видеокамеры, видеокамерой CCD, LCD монитором
- Кабель: волоконнооптический, встроенный в кронштейн
- Автоматическое включение/выключение источника света при перемещении рабочей части из/в крайнего верхнего положения (опция)
- Типы крепления:

- Крепление к ЛОР-установке на кронштейне
- Крепление на напольной стойке с роликами

## Креслопациента

- Электро - гидравлический бесшумный подъемник
- Подлокотники регулируемые, с возможностью откидывания совместно со спинкой и по отдельности
- Подножка с платформой, поднимается совместно с откидыванием спинки
- Рычаги для регулировки спинки с обеих сторон (для кресла с речным управлением)
- Подголовник с возможностью регулировки наклона и высоты
- Управление ручное или автоматическое: при помощи ножной педали или кнопок на спинке, а также с помощью функциональной панели ЛОР-установки (если это предусмотрено)
- Возможность вращения сидения на 90°/90° (опция)
- Обивка устойчива к любым дезинфицирующим средствам, сочетаемая или аналогичная цветовой гамме ЛОР-установки и стула врача, с антистатическими свойствами

Вариант исполнения	С ручным управлением	Полуавтоматическое управление	Автоматическое управление
Основание	550 мм	750 мм	780 мм
Электро-гидравлический подъемник	Наличие	Наличие	Наличие
Регулировка по высоте (ход вверх/вниз)	500-800 мм (макс) - автомат	550-850 мм (макс) – автомат	520-820 мм (макс) – автомат
Управление наклоном спинки	ручная	автомат	автомат
Угол наклона спинки	-10-30°	-10-95°	-10-95°
Угол вращения	360°, ручное	360°, ручное	360°, автомат
Подголовник	Фиксированный	Регулируемый	Регулируемый
Подлокотники поворотные	Наличие	Наличие	Наличие
Подножка с платформой (резиновое покрытие)	Наличие	Наличие	Наличие
Ножная педаль	Наличие	Наличие	Наличие
Материал кресла	Эко кожа	Эко кожа	Эко кожа
Обивка	Устойчивая к различным дезинфицирующим средствам, в сочетаемой (или аналогичной) с ЛОР-установкой и стулом врача цветовой гамме		
Вольтаж	220В	220В	220В
Частота	50/60 Гц	50/60 Гц	50/60 Гц
Грузоподъемность до	200кг	200кг	200кг
Вес	75 кг	90 кг	95 кг

## Стул врача

- Вращение на 360°
- Спинка-локтевой упор
- Возможность вращения независимо от сидения (опция)
- Регулировка сидения по высоте

- Регулировка высоты спинки (опция)
- Регулировка угла наклона спинки (опция)
- Колеса с ножным тормозом
- Обивка из кожзаменителя, устойчива к любым дезинфицирующим средствам, сочетаемая или аналогичная по цветовой гамме с ЛОР-установками и креслом пациента, воздухопроницаемая, с антистатическими свойствами

## **Пневмомассажер барабанных перепонок**

- Напряжение: 220 В ~ +/- 10%, 50/60 Гц
- Потребляемая мощность: 7Вт
- Воздушный компрессор: 3Вт
- Рабочая частота: 1-15Гц
- Время таймера: 1-30 мин
- Частота: 10 – 80 стимул./мин.
- Создаваемое давление: 0 - 0,14 кг/см<sup>2</sup>
- ЖК сенсорный экран 7” (800x480)
- Управление: сенсорное управление, возможность установки времени работы, частоты
- Крепление: настенное
- Ушной пробник
- Многоцветные ушные вкладыши
- Размеры: (ширина) 168 ×(длина) 380 ×(высота) 556 мм
- Вес: 6,4кг
- Интерфейс: USB 2.0

## **Налобный осветитель**

### **Беспроводной**

- Оголовье: шлем с возможностью регулировки – 534 мм - 638 мм
- Тип лампы: светодиод
- Свечение: 15.000 lx (25 см рабочая дистанция)
- Температура цвета: 6.000 Kelvin
- Регулировка пятна: от 10мм до 70мм
- Регулировка направленности лампы во всех направлениях
- Срок службы лампы: 50,000 часов
- Время непрерывной работы: 4 часа
- Количество перезарядок: 800 раз
- Вес 119 гр. (с аккумулятором)

Опционально:

Линзы (очки): 1.5 x, 2.5x, 3.5 x (с регулировкой по вертикали и горизонтали)



Биноккулярная лупа  
Бестеневая лампа LED  
Аккумулятор  
Блок питания

#### **Проводной (со световодом)**

- Оголовье: шлем с возможностью регулировки 534 - 638 мм
- Тип лампы: галоген или LED (зависит от источника света)
- Волоконнооптический световод с различными видами коннекторов
- Свечение: до 100000 Люкс (25 см рабочая дистанция)
- Температура цвета: 6.000-6500 Kelvin
- Регулировка пятна: от 10мм до 70мм

Опционально:

Линзы (очки): 1.5 x, 2.5x, 3.5 x (с регулировкой по вертикали и горизонтали)

Биноккулярная лупа  
Бестеневая лампа LED  
Аккумулятор

#### **Электрокаутер (электрохирургический аппарат)**

- Расклассифицированное Напряжение тока: AC100В – 240В
- Номинальная частота: 50 Гц /60 Гц
- Потребляемая мощность: 140VA +10%
- Класс защиты: класс 1, Тип BF
- Ток утечки: в соотв. с IEC601, часть 2-2
- Несущая Частота: 485KHz
- Вес: 5,5 Кг
- Режимы: резка, коагуляция
- Монополярный набор электродов
- Биполярный набор электродов
- Электрод монополярный
- Электрод нейтральный
- Электрод биполярный
- Пинцет биполярный
- Педаль

#### **Негатоскоп**

- Управление с помощью одной ручки
- Равномерное поле освещения
- Наличие держателя пленки
- Крепление настенное или на кронштейне к ЛОР-установке

## **Лампа встречного освещения**

- Освещенность: 40 000 люкс
- Лампа: галогеновая 60 Вт
- Крепление на подвижном кронштейне

