

УТВЕРЖДАЮ
Главный инженер
РУП "Гродторгмаш"
В.М.Шкулепа
25.04.2007

КОРОБКИ СТЕРИЛИЗАЦИОННЫЕ КРУГЛЫЕ С ФИЛЬТРАМИ

КСКФ

Паспорт

КСКФ 0.00ПС

Лист утверждения

КСКФ 0.00ПС - ЛУ

Главный технолог
П.П.Лобкис
23.04.2007

Главный конструктор
Е.Н.Жаров
19.04.2007

Начальник ОТК
Ф.А. Печень
23.04.2007

Ведущий конструктор
Ю.А.Гусев
19.04.2007

Начальник БСС
Н.М.Таранко
23.04.2007

Инв. № подл.	Подп. и дата	Взам. инв. №	Инв. № дубл.	Подп. и дата
29057	<u>В.М.Шкулепа</u> 26.04.07	24625		<u>В.М.Шкулепа</u> 24.04.07

Утвержден
КСКФ 0.00ПС-ЛУ

Открытое акционерное общество
"Гродненский завод торгового машиностроения"
230023, Республика Беларусь, г. Гродно, ул. Тимирязева, 16

ОКП РБ 32.50.12.000



**КОРОБКИ СТЕРИЛИЗАЦИОННЫЕ КРУГЛЫЕ С ФИЛЬТРАМИ
КСКФ**

Паспорт
КСКФ 0.00ПС

Назначение

Коробки стерилизационные круглые с фильтрами КСКФ-3, КСКФ-6, КСКФ-9, КСКФ-12, КСКФ-18 (далее – коробки) предназначены для размещения в них пеленочного материала, операционного белья, хирургического инструмента и других предметов медицинского назначения с целью их стерилизации в паровых медицинских стерилизаторах и доставки к месту использования, а также стерильного хранения в течение 20 суток.

Регистрационное удостоверение МЗ Республики Беларусь
ИМ - 7.5617/1505 от 28.05.2015. Срок действия - до 28.05.2020.

Регистрационное удостоверение ФСЗ РФ № ФСЗ 2009/04494
10.06.2009. Срок действия не ограничен.

Регистрационное удостоверение МЗ Республики Казахстан РК-МТ-7 № 006692 от
10.2014. Срок действия – до 20.10.2021.

Регистрационное удостоверение МЗ Республики Узбекистан № 01243/06/17 от
06.2017. Срок действия – до 06.06.2022.

Регистрационное удостоверение МЗ Кыргызской Республики –
ИМ-ПМТ-2015-125 КР- № 4051 от 20.03.2015. Срок действия – до 20.03.2020.

Регистрационное удостоверение МЗ и МП Туркменистана – серия ИМ-А
013775 от 30.09.2016. Срок действия – до 30.09.2021.

2 Технические характеристики

Наименование параметра	КСКФ – 3	КСКФ – 6	КСКФ – 9	КСКФ – 12	КСКФ-18
Внутренний объем, дм ³	3	6	9	12	18
Диаметр D, мм, не более	170	240	270	320	380
Высота H, мм, не более	170	170	180	180	180
Диаметр фильтра, мм	110	135	155	175	175
Масса, кг, не более	0,8	1,1	1,5	1,9	2,2
Количество замков	1	2	2	2	2

3 Комплект поставки

Коробка, шт.	1
Фильтр, шт.	2
Паспорт, шт.	1
Упаковка, шт.	1

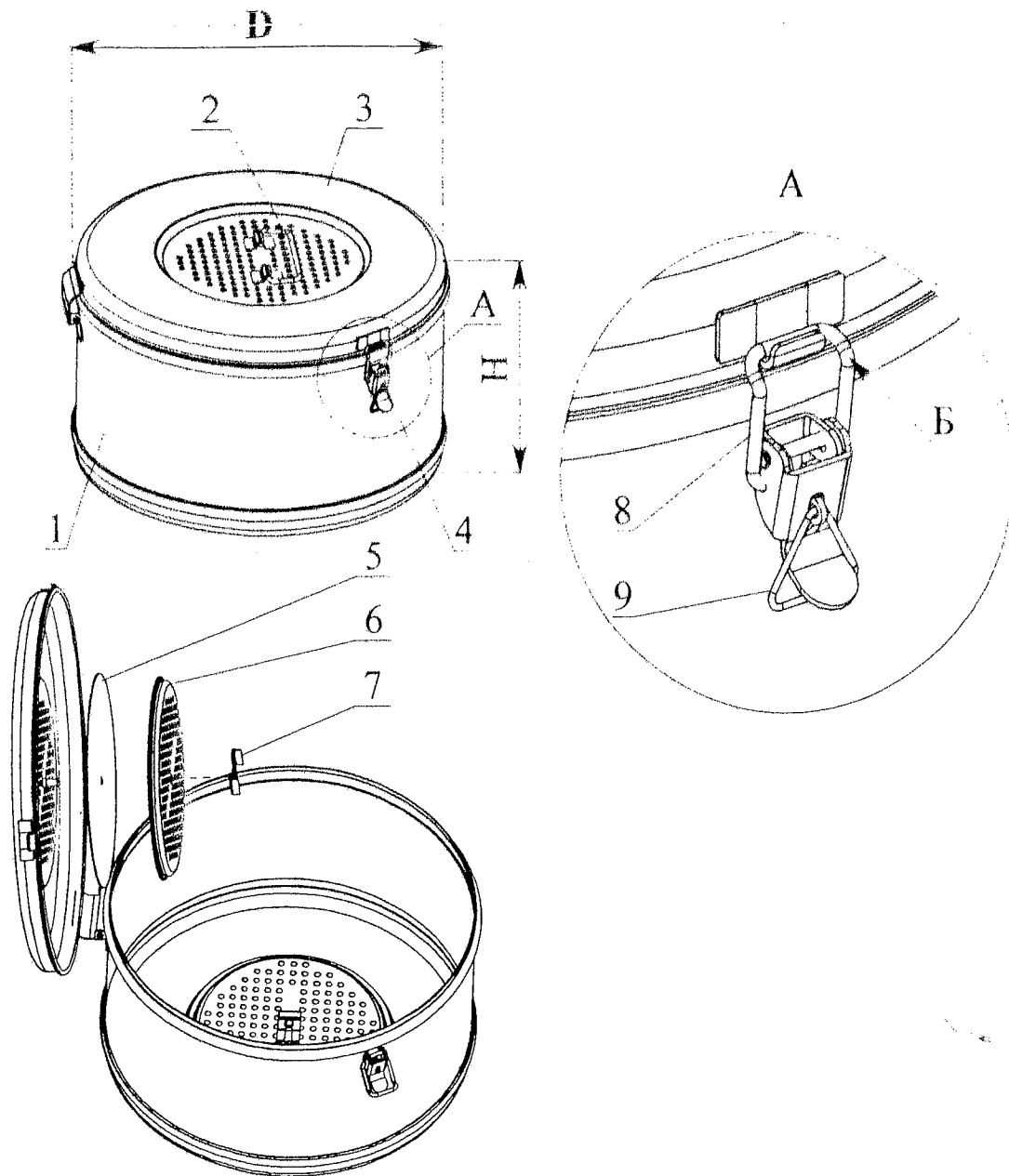
4 Устройство коробок и указания по эксплуатации

4.1 Устройство коробок показано на рисунке 1.

Коробка состоит из корпуса 1 с замком(ами) 4, крышки 3 с ручкой 2. На крышке и дне корпуса расположены прижимы 6, фильтры 5 и защелки 7. Рычажок 9 предотвращает самопроизвольное открывание замка.

4.2 Металлические детали коробок изготовлены из коррозионностойкой стали.

4.3 Фильтры изготовлены из фильтродиагонали по ГОСТ 332 – 91.



1 – корпус; 2 – ручка; 3- крышка; 4 – замок; 5 – фильтр; 6 – прижим; 7 –защелка;
8 – серьга; 9 –фиксатор.

Рисунок 1 – Коробки стерилизационные круглые с фильтрами КСКФ

4.4 Фильтры обеспечивают возможность проведения стерилизации предметов и материалов медицинского назначения в паровых стерилизаторах под давлением $(0,2 \pm 0,02)$ МПа при температуре (132 ± 2) °С в течение (20^{+2}) мин или под давлением $(0,11^{+0,02})$ МПа при температуре (120^{+2}) °С в течение (45^{+3}) мин и способны к микробиологической фильтрации воздушной среды при последующем хранении.

4.5 Смену фильтров в коробках производить через 60 циклов стерилизации.

4.6 Для смены фильтров необходимо сдвинуть защелку, снять прижим и фильтр, установить запасной или вырезать новый фильтр по диаметру прижима с

ом на сторону 1,0 см. В центре фильтра сделать отверстие диаметром не мм; затем положить фильтр, как указано на рисунке 1, установить прикрепить защелкой.

7 Плотность прилегания крышки к корпусу регулируется подгибкой серв-мка (ов) 4 по радиусу Б.

8 ЗАПРЕЩАЕТСЯ ИСПОЛЬЗОВАТЬ КОРОБКИ БЕЗ ФИЛЬТРОВ, СПРАВНЫМ(ЫМИ) ЗАМКОМ(АМИ) И С ФИЛЬТРАМИ, ПРОИМИ БОЛЕЕ 60 ЦИКЛОВ СТЕРИЛИЗАЦИИ.

9 Коробки должны храниться в упаковке изготовителя в закрытом поме-ри температуре от минус 50 °С до плюс 40 °С. Общий срок хранения ко-е ограничен.

10 Коробки должны эксплуатироваться в помещении при температуре ошей среды от плюс 10 °С до плюс 35 °С и относительной влажности – до и 25 °С.

Подготовка коробок к работе

Перед применением, коробки подвергаются химической очистке дезин-и предстерилизационной обработке в соответствии с действующими ин-ми Минздрава.

После проведения предстерилизационной обработки в коробки необхо-ановить фильтры в соответствии с указаниями пункта 4.6.

Свидетельство о приемке, упаковке и продаже

робка стерилизационная круглая с фильтрами КСКФ – _____
твует требованиям ТУ РБ 500059647.020-2002 «Коробки стерилизацион-ые с фильтрами КСКФ» и признана годной для эксплуатации.

ОТК

Дата упаковывания (изготовления) _____

месяц, год

наименование предприятия торговли

дажи _____

штамп магазина

подпись

Гарантии изготовителя

Гарантийный срок - 24 месяца с даты продажи коробок.

В течение гарантийного срока изготовитель ремонтирует или заменяет или их составные части, пришедшие в негодность по вине изготовите-