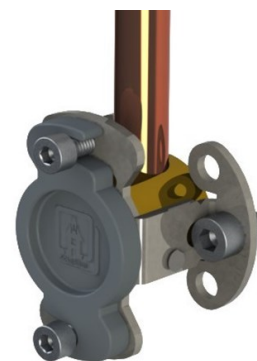


# УСТРОЙСТВО ПОДАЧИ МЕДИЦИНСКИХ ГАЗОВ И ВАКУУМА

## БЛОК РОЗЕТКИ (с боковой трубкой)



### Описание

Блок розетки линии клапанов LEAF подходит для розеток всех стандартов: NF-S 90-116, BS 5682, DIN 13260-2 и SS 8752430; простой монтаж и быстрое обслуживание, блок регулируется в 6 позициях благодаря наличию 6 отверстий для крепления, после фиксации блока розетку можно повернуть в нужное положение; труба находится на боковой стороне блока розетки.

### Нормативы

UNI EN ISO 9170-1:2008 | UNI EN ISO 9170-2:2008 | UNI CEI EN ISO 13485:2016 | BS 5682 | UNI EN ISO 15001:2012

### Компоненты

Гнездо и основание из химически никелированной латуни CW614N.

Кольцевая гайка и опорный соединительный фланец из ABS.

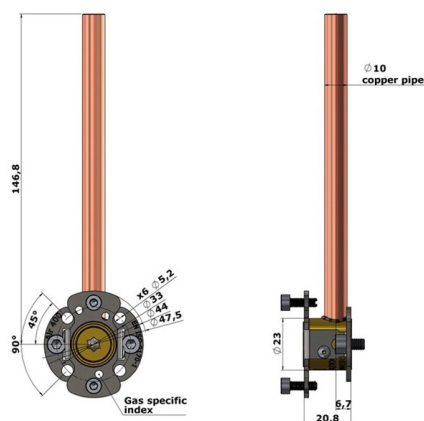
Пружины из нержавеющей стали.

Кольцо круглого сечения VITON для O<sub>2</sub>, кольцо круглого сечения NBR для других газов.

### Технические данные

КОД	ГАЗ	ДИАМЕТР ТРУБЫ
HP300A4SP	AIR 400	Ø 10 мм
HP300A8SP	AIR 800	Ø 10 мм
HP300CDSP	УГЛЕКИСЛЫЙ ГАЗ	Ø 10 мм
HP300M1SP	СМЕСЬ O <sub>2</sub> /N <sub>2</sub> O	Ø 10 мм
HP300N4SP	АЗОТ	Ø 10 мм
HP300NOSP	ЗАКИСЬ АЗОТА	Ø 10 мм
HP300OXSP	КИСЛОРОД	Ø 10 мм
HP300VASP	ВАКУУМ	Ø 10 мм

### Технический чертёж



#### ООО «Флоумедиал»

220012, г. Минск, Республика Беларусь, пер. Инструментальный, д.6, пом.213  
Тел/факс: 8(017) 350-61-65, 350-65-65 [www.flowmedical.by](http://www.flowmedical.by) E-mail: info@flowmedical.by