

## Бумага

Используйте только бумагу Sony UPP-110S/110HD/110HG, предназначенную для данного устройства. Высокое качество печати не гарантируется при использовании какой-либо другой бумаги с устройством, и такая бумага даже может привести к повреждению устройства.

**НЕ используйте бумагу UPP-110HA, предназначенную для принтера серии UP-D890.**

### Используемая бумага

Бумага для печати имеет следующие характеристики.

Характеристики отпечатка	Тип бумаги
TYPE I (обычный)	UPP-110S
TYPE II (высокой плотности)	UPP-110HD
TYPE V (глянцева)	UPP-110HG

### Примечания относительно хранения и обращения с бумагой



#### Не используйте повторно

Это может привести к нарушению работы принтера и отрицательно сказаться на результатах печати.

#### Хранение неиспользованной бумаги

- Храните неиспользованную бумагу при температуре не более 30 °C в сухом месте, защищенном от прямого солнечного света.
- Не храните неиспользованную бумагу вблизи летучих жидкостей и не допускайте контакта с органическими летучими жидкостями, целлофановой пленкой и соединениями винилхлорида.

#### Загрузка бумаги

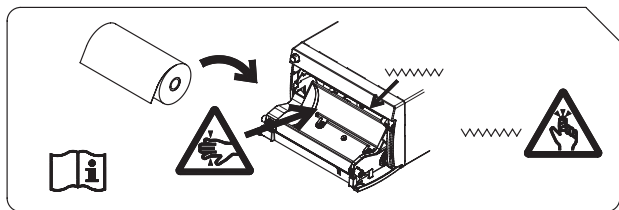
- При загрузке обращайтесь с бумагой осторожно во избежание касания стороны печати пальцами. Медицинский контактный гель, отпечатки пальцев и пот могут привести к потере четкости изображения.
- После удаления наклейки с ведущей кромки бумаги вытяните бумагу на 15–20 см перед печатью. Оставшийся на бумаге клей с наклейки может испортить отпечаток.
- При повторном использовании уже извлеченной бумаги вытяните ее на 15–20 см перед печатью. Пыль и другие загрязнения могут испортить отпечаток.

#### Хранение отпечатков

- Во избежание выцветания и изменения цвета отпечатков храните их в сухом прохладном месте при температуре не более 30 °C.
- Храните отпечатки в полипропиленовом пакете или между листами бумаги, не содержащими пластика.
- Не храните отпечатки в местах, подверженных воздействию прямого солнечного света и повышенной влажности.
- Не храните отпечатки вблизи летучих жидкостей и не допускайте контакта с органическими летучими жидкостями, целлофановой пленкой и соединениями винилхлорида.
- Во избежание выцветания не складывайте отпечатки на или под diazotипную бумагу.
- Для крепления отпечатков на другом листе бумаги используйте двустороннюю клейкую ленту или клей на водной основе.
- Не сжигайте использованную бумагу из принтера.

# Загрузка бумаги

При загрузке бумаги обязательно следуйте обозначениям на устройстве.



## Внимание

Устройство оснащено ножом для бумаги. При очистке термопечатающей головки будьте осторожны и не касайтесь механизма отрезания бумаги. Касание механизма отрезания бумаги может привести к травме.



## Внимание

Не вставляйте пальцы в заднюю часть лотка для бумаги. Палец может застрять в щели, что может привести к травме.



## Внимание

Не прикасайтесь одновременно к схемам устройства и пациенту.

При неисправности устройство может генерировать напряжение, которое может представлять опасность для пациента.

## Примечания

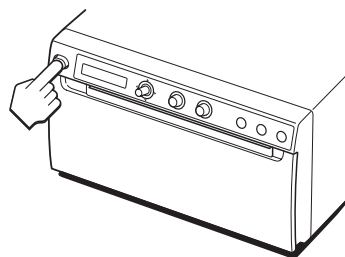
- Перед загрузкой бумаги в устройство см. раздел “Примечания относительно хранения и обращения с бумагой” (стр. 12).
- При загрузке всегда обращайтесь с бумагой аккуратно во избежание отрицательного влияния на качество отпечатков. Ни в коем случае не сгибайте бумагу и не делайте на ней складки, а также не касайтесь печатающей поверхности пальцами. Медицинский контактный гель, отпечатки пальцев и пот могут привести к потере четкости изображения.
- Не используйте какую-либо бумагу, кроме бумаги UPP-110S/110HD/110HG. (стр. 12)
- В меню “CONFIG.” установите для параметра “-PP.TYPE” тип используемой бумаги. (стр. 17) Текущая выбранная бумага отображается на ЖК-дисплее.

Для получения дополнительной информации о проверке см. раздел “Выбранная в данный момент бумага” (стр. 21).

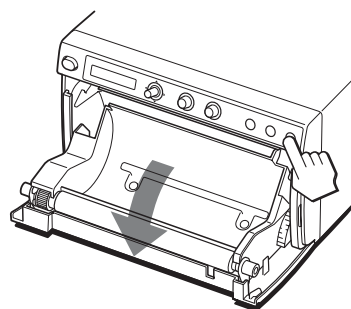
## Внимание

Устройство оснащено ножом для бумаги. При загрузке бумаги соблюдайте осторожность и не касайтесь ножа для бумаги. Касание механизма отрезания бумаги может привести к травме.

- 1 Включите выключатель питания. Если бумага не загружена, подсветка ЖК-дисплея имеет оранжевый цвет, а на дисплее отображается сообщение “EMPTY”.



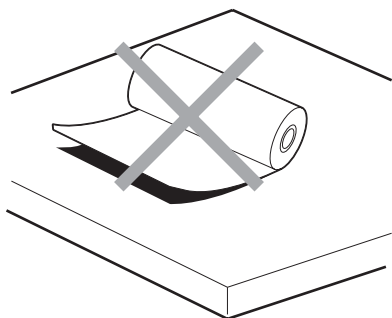
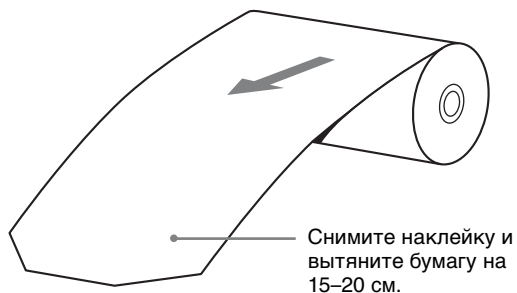
- 2 Нажмите кнопку OPEN, чтобы открыть дверцу панели.



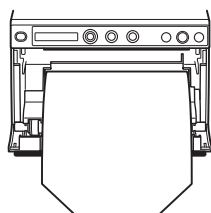
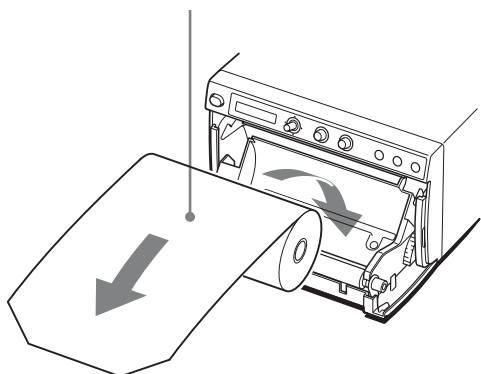
- 3 Снимите наклейку с ведущей кромки бумаги, вытяните бумагу на 15–20 см и установите бумажный рулон в лоток для бумаги.

## Примечание

При установке или удалении бумаги из лотка для бумаги соблюдайте осторожность, чтобы не уронить бумагу и избежать касания стороной печати стола и т.д.

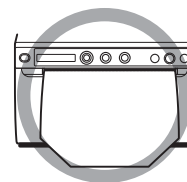
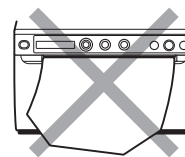
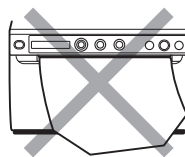
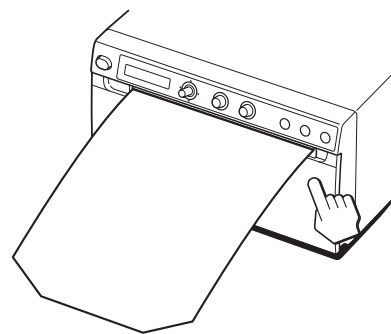


Поместите бумагу стороной печати (теплочувствительной) вверх. Если бумага перевернута, печать невозможна.



Убедитесь, что бумага загружается прямо.

#### 4 Закройте дверцу панели, нажав на дверцу.



#### Примечания

- Убедитесь, что бумага загружается прямо. Если она загружается не прямо, возможно заедание бумаги.
- Если в шаге 3 не было вытянуто достаточно бумаги, нажмите кнопку FEED, чтобы дополнительно извлечь бумагу так, чтобы не тянуть за нее.